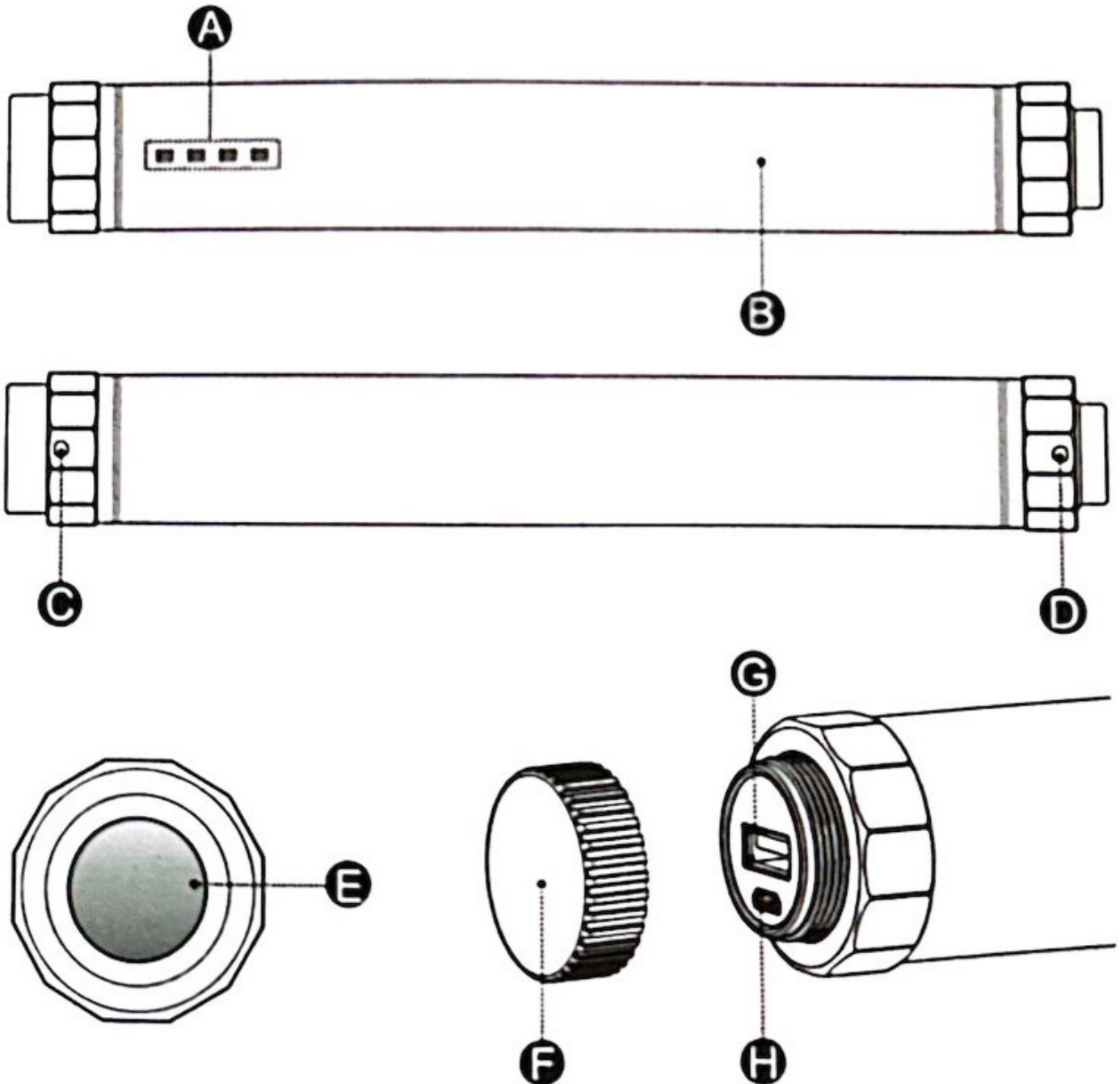


DOBÍJECÍ VODOTĚSNÉ SVĚTLO/USB POWERBANKA

Uživatelský manuál

Vlastnosti produktu

1. Jedná se o vodotěsné svítidlo. Může být použito i pod vodou. Stupeň krytí: IPX8.
2. Svítidlo je stmívatelné ve třech režimech intenzity světla a disponuje taky blikající funkcí.
3. Funkce powerbanky. Výstup: 5V max. 2.1A, Vstup: 5V max. 2A
4. Světlo disponuje identifikačním čipem, který může být použitý k nabíjení mobilních telefonů anebo ostatních USB zařízení.
5. Po úplném nabití, vydrží zařízení dlouho nabité, i když se nepoužívá.



A – indikátor napájení a nabíjení

B – pouzdro

C D – otvor pro zavěšení lanka

E – vodotěsný vypínač pro „svícení ve tmě“

F – vodotěsný uzávěr

G – USB výstupní rozhraní (externí nabíjení)

H – Mikro USB výstupní rozhraní (interní nabíjení)

Návod k použití

1. Opakovaným stlačením tlačítka upravíte intenzitu/režim světla – nízká, středná a vysoká. Čtvrtým režimem je blikající režim.

➡ 1. ➡ 2. ➡ 3. ➡ 4. (BLIKÁ) ➡ VYPNUTO

2. Stlačením tlačítka v jakýmkoliv režimu po dobu delší než 2 sekundy se světlo vypne.

3. Výrobek je možné také využít jako powerbanku. Při nabíjení jiného elektronického zařízení, se kvůli ochraně napájení jednotky světlo automaticky přepne na nejnižší světelný výkon.

Intenzita světla

Režim	Intenzita světla
Nízký	15%
Střední	35%
Vysoký	100%
Blikající	25%

Nabíjení zařízení

V případě, že první modrý indikátor bliká, je potřeba zařízení nabít.

Ukazovatele nabíjení

1. Modré indikátory blikají, když se jednotka nabíjí.
2. Po plném nabití modré indikátory přestanou blikat.

Doba nabíjení

- 8 hodin v případě nabíjení adaptérem 5V 2A
- 12 hodin v případě nabíjení adaptérem 5V 1A

Displej napájení

Modrý indikátor	Úroveň nabití
Svítil první	0% ~ 25%
Svítil první a druhý	25% ~ 50%
Svítil první, druhý, třetí	50% ~ 75%
Svítil všechny čtyři	75% ~ 100%

Životnost baterie

1. V závislosti od používaného režimu, se životnost baterie pohybuje v rozmezí 8 až 77 hodin.
2. Nabíjení přes powerbanku závisí od aktuálního odběru energie připojeného elektronického zařízení.

Režim	Životnost baterie
Nízký	~ 77 hodin
Střední	~ 14 hodin
Vysoký	~ 8 hodin
Blikající	~ 27 hodin

Údržba zařízení

K čištění povrchu zařízení používejte měkkou, suchou utěrku. **Nepoužívejte tekutiny anebo rozpouštědla, může dojít k poškození povrchu zařízení.**

Parametry produktu

Název	Vodotěsné světlo	Model	
Vstup	DC 5V 2A	Výstup	DC 5V 2.1A
Příkon	4.5W (MAX)	Světelný tok	450lm(MAX)
Rozměr	~W392xØ36mm	Hmotnost	350g
Baterie	3.7V 10400mAh	Stupeň krytí	IPX8
Teplota barvy světla	5750K		
Doba nabíjení	~ 8 hodin (u použití 5V,2A adaptéru)		
Využití	Interiér/Exteriér/Pod vodou		
Teplota prostředí	0°C – 40°C		
Teplota skladování	-10°C ~ 50°C		

V následujících případech okamžitě zařízení odpojte od zdroje nabíjení/vypnete a vyhledejte pomoc kvalifikovaného technika:

- **Jakákoliv tekutina (včetně dešťové vody) vlitá do zařízení, může poškodit elektronické součásti výrobku**
- **Zařízení uvolňuje plyn anebo neobvykle bliká**
- **Kabel je poškozen, nebo jsou ze zařízení vidět dráty**
- **Obal/pouzdro zařízení je poškozené**

Důležité upozornění

1. Před použitím zařízení si prosím pozorně přečtete uživatelský manuál a zařízení používejte dle návodu a pokynů uvedených v manuálu.
2. Zařízení neumísťujte a nepoužívejte při vysokých teplotách. Před vystavením zařízení prostředí s vysokou vlhkostí se ujistěte, že všechna těsnění jsou neporušena. Nevystavujte zařízení přímému slunečnímu záření (teplotní rozsah prostředí využití zařízení: 0°C - 40°C)
3. Rozsah teplot ke skladování zařízení: -10 °C – 50 °C
4. Nevhazujte tento přenosný napájecí zdroj do ohně, předcházejte riziku požáru nebo výbuchu.
5. Zařízení skladujte mimo dosah dětí.
6. Produktem netřeste, neklepejte, do produktu nenarážejte ani ho nemačkejte.
7. V případě, že dojde k úniku kapaliny, bobtnání nebo jiným zvláštním jevům, používání zařízení okamžitě ukončete a kontaktujte prodejce/distributora.
8. V případě zasažení očí kapalinou ze zařízení, oči netřete, vypláchnete čistou vodou a okamžitě vyhledejte lékařskou pomoc.
9. Během normálního používání tohoto zařízení se může teplota zařízení zvýšit, proto buďte opatrní při manipulaci se zařízením během používání nebo po používání zařízení.
10. Napájecí adaptér nezakrývejte žádnými předměty ani překážkami, abyste zařízení nebránili sálání tepla nebo chlazení.
11. Nenechávejte zařízení během používání bez dozoru.
12. Před použitím tohoto produktu zkontrolujte požadavky na napětí, aby nedošlo k poškození produktu v důsledku nevhodného napětí nebo výkonu.
13. Abyste předešli poškození nebo škodám na majetku, odpojte prosím napájecí kabel, pokud tento produkt nepoužíváte.